

小型・自動旋盤用 **ヘッド交換式
クイックチェンジホルダ APM型** **発売
記念** **キャンペーン**



キャンペーン期間 2024年10月1日(火) ▶ 2025年1月31日(金)



セットスクリューを緩めるだけで
ヘッドの交換が可能

APM型の選べる3つの特典!

New
① ヘッド交換式
クイックチェンジホルダ
APM型

特典 APM型用インサート合計 **30個** ご購入につき

ヘッド1個プレゼント

※進呈するAPM型ヘッドに搭載できるインサート(型番/材種自由)をご購入ください。
※1ユーザー様10口が上限となります。



New
② ヘッド交換式
クイックチェンジホルダ
APM型

特典 APM型シャンク **1本** ご購入につき

ヘッド1個プレゼント

※進呈するAPM型ヘッドに適合するシャンクをご購入ください。
※1ユーザー様10口が上限となります。



ヘッドを2個ご準備いただくことで
刃先交換時間を大幅短縮!
稼働率UPで現場を応援します

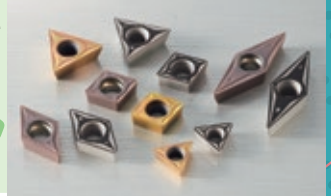


New
③ ヘッド交換式
クイックチェンジホルダ
APM型

特典 APM型用インサート合計 **30個** ご購入につき

同一インサート10個プレゼント

※APM型ヘッドに搭載できるインサート(型番/材種自由)をご購入ください。



拡充
④ 難削材旋削用コーティング材種
**AC5005S/
AC5015S/AC5025S**

特典 インサート合計 **30個** ご購入につき

同一インサート10個プレゼント

※インサートは型番/材種自由にご購入いただけます。



拡充
⑤ 小型旋盤・高精度加工用
コーティング材種
AC1030U

特典 インサート合計 **30個** ご購入につき

同一インサート10個プレゼント

※インサートは型番自由にご購入いただけます。



ご注意 ご購入品 及び ご提供品は、標準在庫品からお選びください。一部型番は2024年11月発売予定です。詳細は本冊子内面をご覧ください。

1 2 3

小型・自動旋盤用工具

ヘッド交換式クイックチェンジホルダ

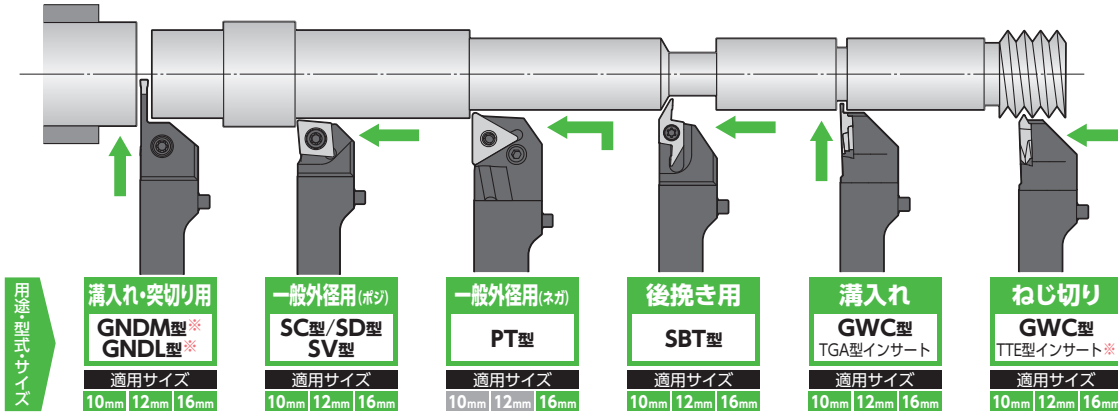
APM型

SumiSmall



抜群の交換繰り返し精度で段取り時間を大幅に短縮!

■ ヘッドラインアップ



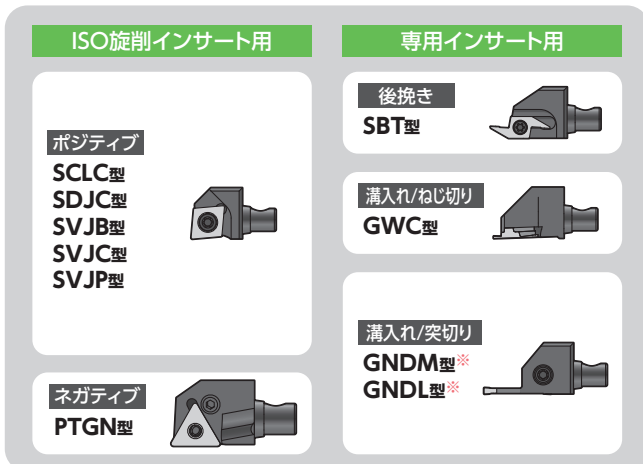
ヘッド・インサート対照表

型式	ヘッド型番	適用インサート型番
SC型	APM〇〇-SCLCR0602J	CC□T0602
	APM〇〇-SCLCR09T3J	CC□T09T3
SD型	APM〇〇-SDJCR0702J	DC□T0702
	APM〇〇-SDJCR11T3J	DC□T11T3
SV型	APM〇〇-SVJBR1103J	VB□T1103
	APM〇〇-SVJCR1103J	VC□T1103
	APM〇〇-SVJPR1103J	VP□T1103
PT型	APM16-PTGNR1604J	TN□□1604
SBT型	APM〇〇-SBTR-35J	BTR35〇〇
	APM〇〇-SBTR-55J	BTR55〇〇
	APM〇〇-SBTR-80J	BTR80〇〇
GWC型	APM〇〇-GWCR-R3J	TGA R3 TTE R3※
	APM〇〇-GWCR-L3J	TGA L3 TTE L3※
GNDM型※ GNDL型※	APM〇〇-GND□R-2〇〇J	GC□□20
	APM〇〇-GND□R-2〇〇J	
	APM〇〇-GND□R-3〇〇J	GC□□30
	APM〇〇-GND□R-3〇〇J	

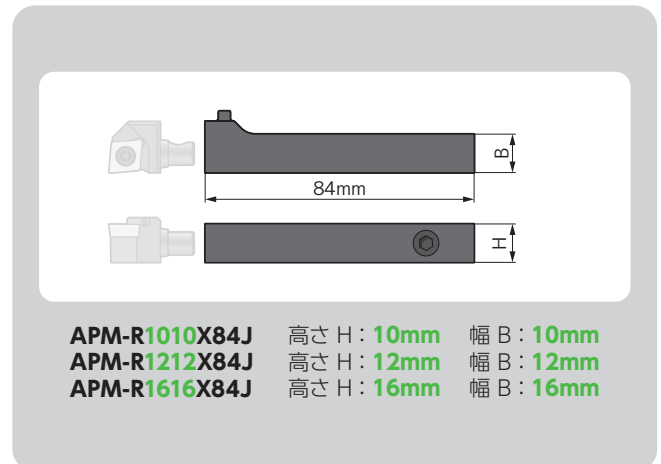
※2024年11月発売予定

■ APM型の組合せ例

交換式ヘッド



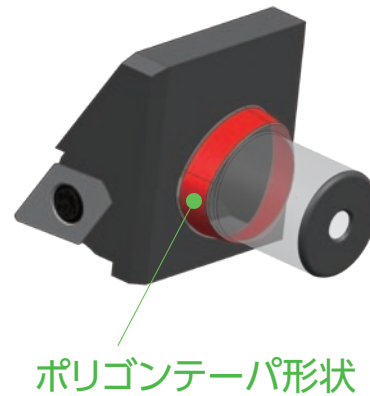
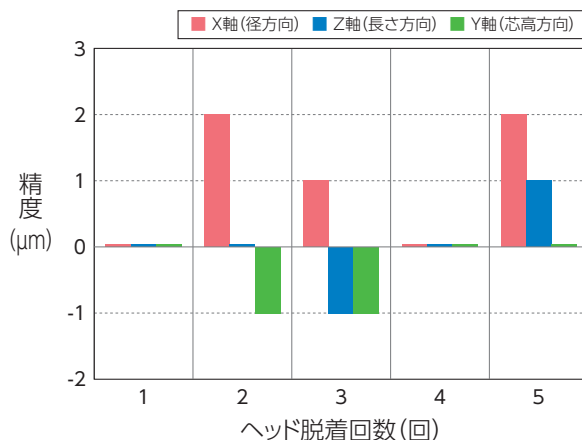
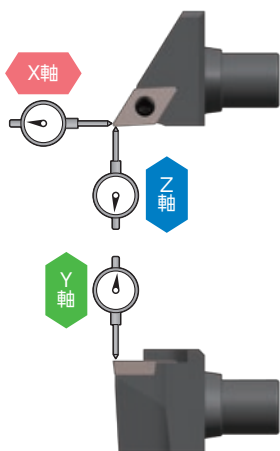
シャンク



APM-R1010X84J 高さ H : 10mm 幅 B : 10mm
 APM-R1212X84J 高さ H : 12mm 幅 B : 12mm
 APM-R1616X84J 高さ H : 16mm 幅 B : 16mm

■ ヘッド交換繰り返し精度

ポリゴンテーパ形状により、交換繰り返し精度 $5\mu\text{m}$ 以内を実現

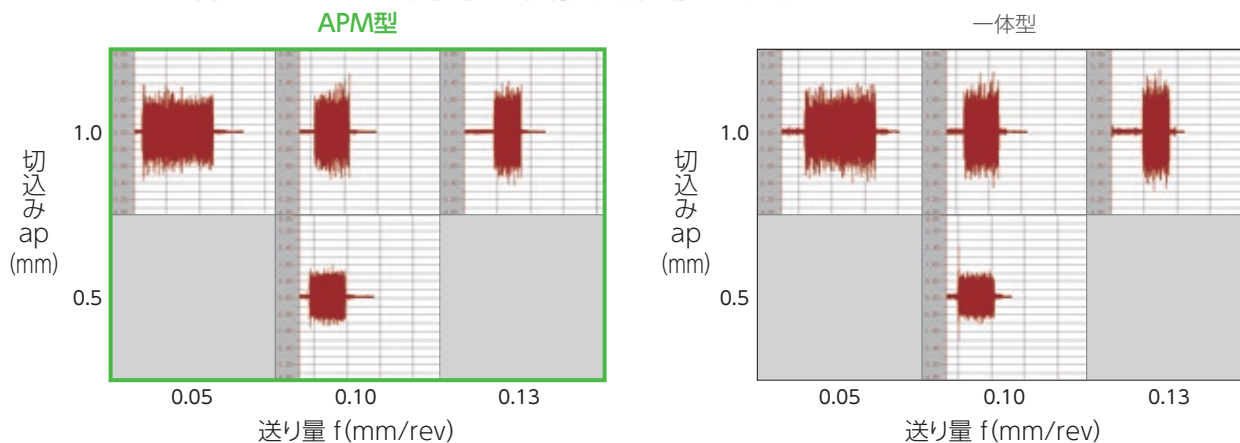


※同一シャンク、同一ヘッド、同一インサートのコーナーを使用し測定

■ 切削性能

● 振動

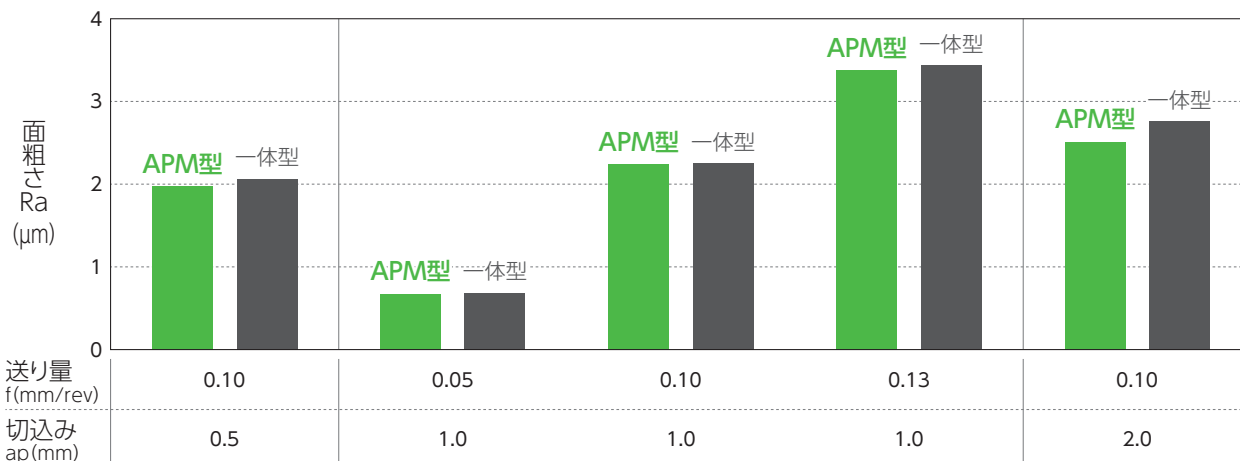
APM型は一体型ホルダと同等の低振動性能を実現



被削材: SUS420J2 使用工具 シャンク: APM-R1212X84J ヘッド: APM12-SDJCR11T3J インサート: DCGT11T302MN-SI (AC1030U)
 切削条件: $v_c=80\text{m/min}$ $f=0.05, 0.10, 0.13\text{mm/rev}$ $a_p=0.5, 1.0\text{mm}$ Wet

● 加工面粗さ

APM型は一体型ホルダと同等の加工面粗さを実現



被削材: SUS420J2 使用工具 シャンク: APM-R1212X84J ヘッド: APM12-SDJCR11T3J インサート: DCGT11T302MN-SI (AC1030U)
 切削条件: $v_c=80\text{m/min}$ $f=0.05, 0.10, 0.13\text{mm/rev}$ $a_p=0.5, 1.0, 2.0\text{mm}$ Wet

4

難削材旋削用コーティング材種

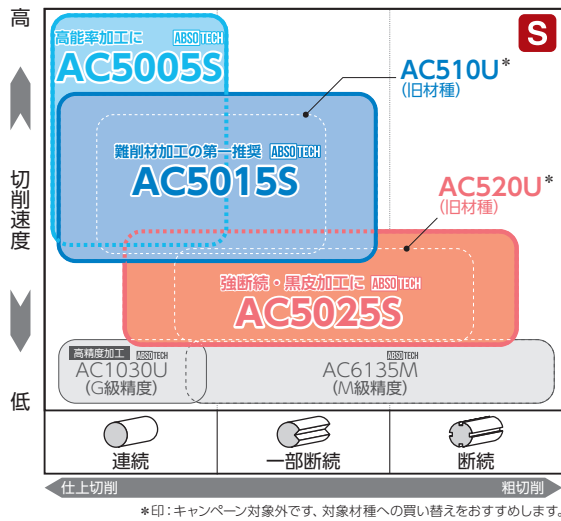
AC5005S/AC5015S/AC5025S

P M K S H



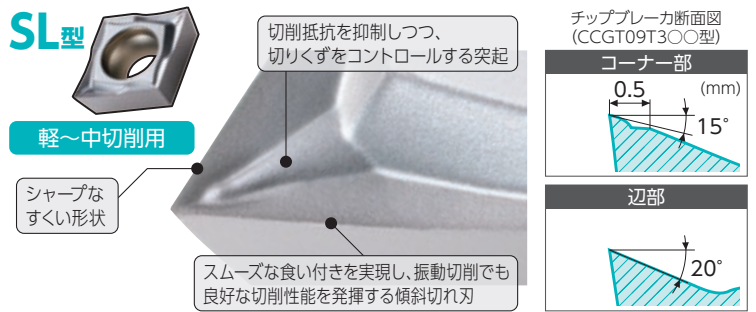
多様な被削材にて絶対的な安定加工を実現!

■ 適用領域

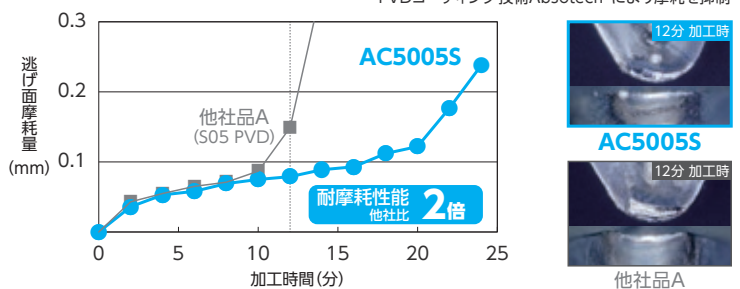


鋼・ステンレス鋼・鋳鉄・高硬度材加工
にもご使用いただけます。

■ 切れ味重視ポジティブG級チップブレカ SL型 新登場



● AC5005Sの耐摩耗性能比較 (高速)



*SEC-溝入れバイトGNDIS型用インサート、SEC-突切りバイトSTF型/WCF型用インサートは2024年11月発売予定。

5

小物部品加工用コーティング材種

AC1030U

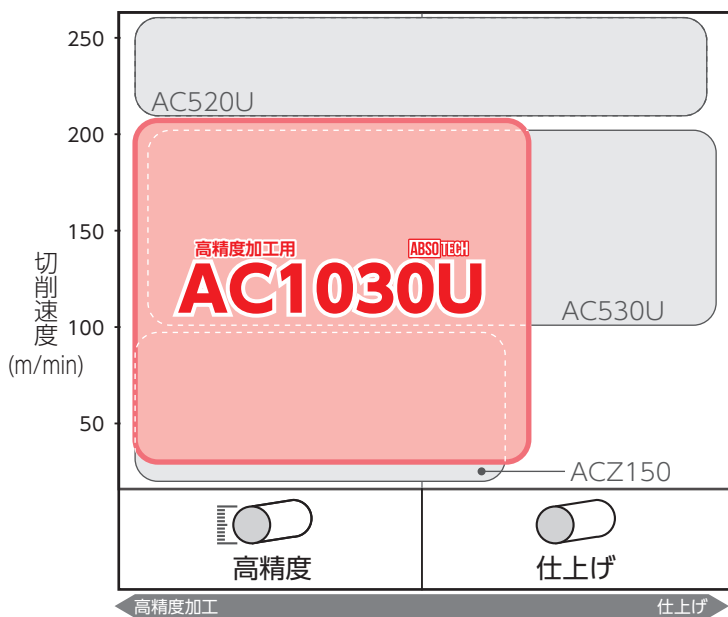
Sumi Small

P M K N



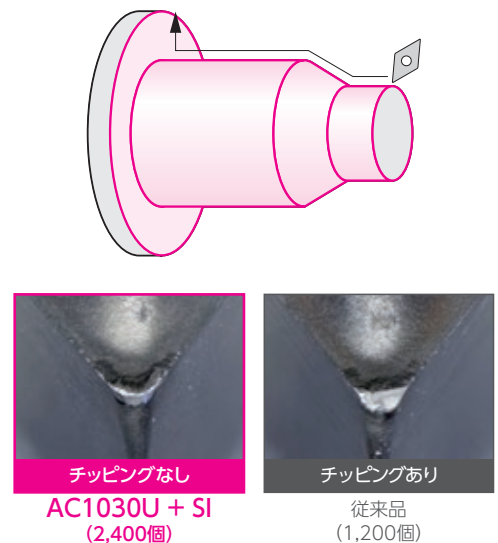
小物部品の精密加工用に最適!

■ 適用領域



■ ステンレス鋼 ノズル部品 M

チッピングなく安定加工が可能

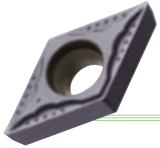


使用工具: DCGT070202MN-SI (AC1030U)
切削条件: vc=200m/min f=0.06-0.08mm/rev ap=0.1mm
Wet (油性)

*SEC-溝入れバイトSSH型端面用・ねじ切り用インサート、SEC-突切りバイトSTF型/WCF型用インサートは2024年11月発売予定。

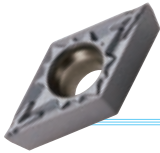


小物部品加工で幅広いニーズに対応!



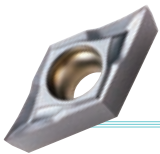
SI型

小物部品加工の第一推奨。広い領域の切削条件で良好な切りくず処理性を発揮



FF型

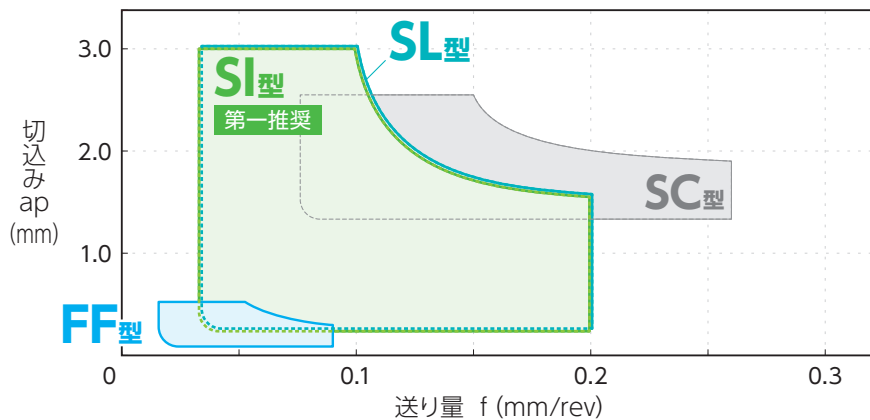
微小切込み領域で抜群の切りくず処理性を発揮



SL型

広い領域の切削条件で優れた切れ味を発揮。高い加工面品位を重視

■ チップブレード適用領域



■ チップブレードの使い分け



当社セミナーのご紹介

お客様の満足を確かなものにするため
セミナーという形でサポートします

詳細はこちら



自分のスタイル・目的に合わせて選べるセミナー 全5種!

STEP 1 工具使用歴が浅い方におすすめ! ~加工特性・工具知識を深めよう~

Sumi Academy Entry

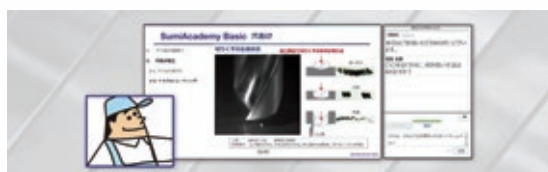
スミアカデミー エントリー (配信型セミナー)
旧名称: SumiAcademy



STEP 2 工具特性をより深く学びたい方におすすめ! ~チャットサポートでお悩み解決~

Sumi Academy Basic

スミアカデミー ベーシック (ライブ配信セミナー)
旧名称: SumiTool Webセミナー



STEP 3 住友工具を体感したい方におすすめ! ~工作機械での実演で日頃の疑問を解消しよう~

Sumi Academy Advanced

スミアカデミー アドバンスド (体感型セミナー)
旧名称: TECセミナー体感型



ご希望の製品・加工について学びたい方におすすめ! ~社内研修としてもご利用いただけます~

My-Academy

マイアカデミー
お客様のご要望に合わせて開催
※詳しくはお近くの営業所にお問い合わせください。



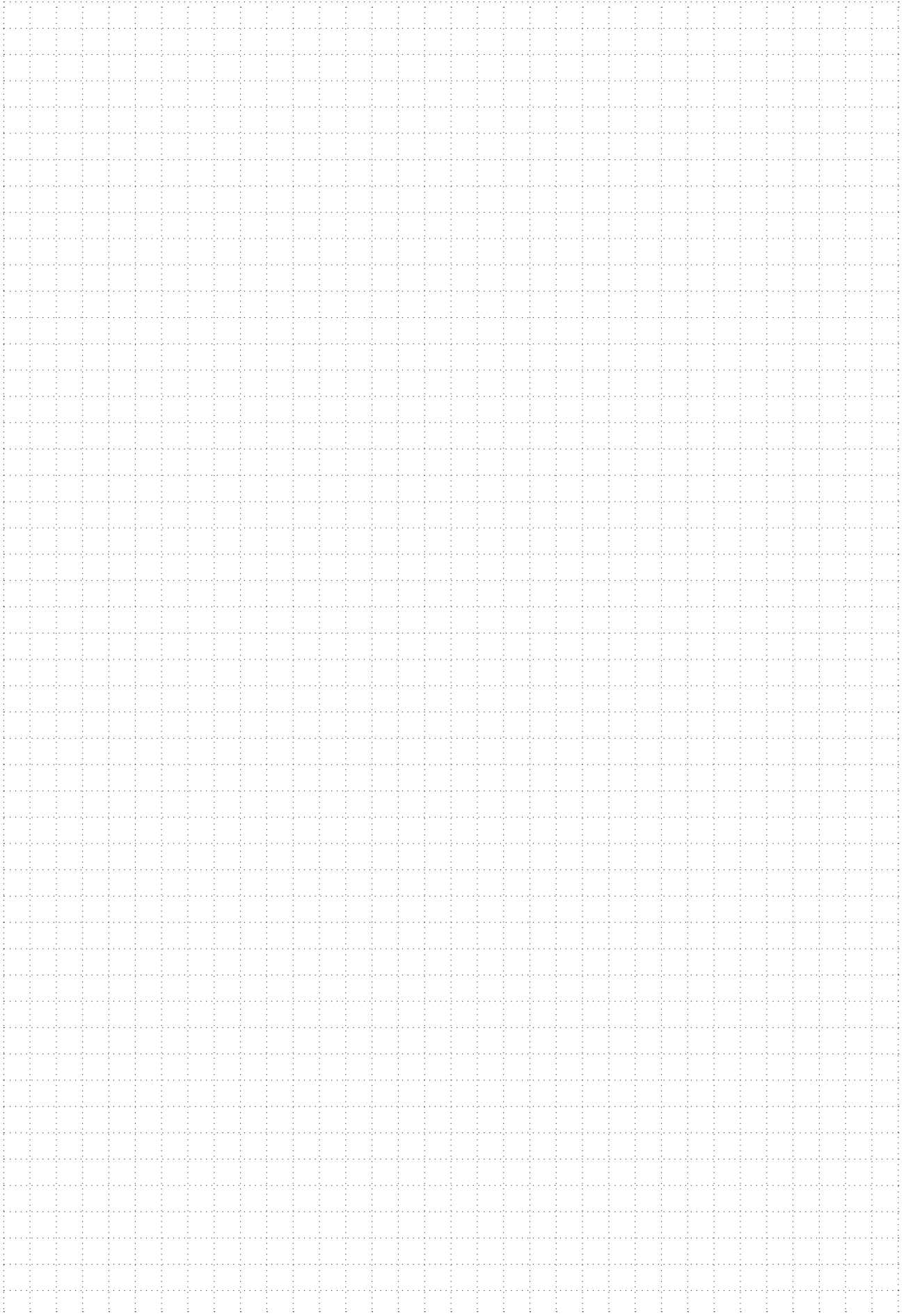
イゲタロイ会会員店向け ~新製品・新技術をご紹介!~

イゲタロイ 地区講習会

※詳しくはお近くの営業所にお問い合わせください。



MEMO



小型・自動旋盤用 ヘッド交換式クイックチェンジホルダ
APM型 発売記念キャンペーン

キャンペーン期間 2024年 10月 1日 ▶ 2025年 1月 31日

FAX受付締切

1 / 31
2025年

ユーザー様ご記入欄

会社名	部署名	担当者
-----	-----	-----

特約店様ご記入欄 [貴社注文No.]

会社名	担当者	備考
-----	-----	----

ご注文品【対象商品①③④⑤】

No.	インサート		数量	確認
	型番	材種		
1			個	D/S
2			個	D/S
3			個	D/S
4			個	D/S
5			個	D/S
6			個	D/S

ご提供品

No.	(ヘッド/インサート)型番	材種	数量
1			個
2			個
3			個
4			個
5			個
6			個

ご注文品【対象商品②】

No.	シャンク型番	数量	確認
1		本	D/S
2		本	D/S
3		本	D/S
4		本	D/S
5		本	D/S
6		本	D/S

ご提供品

No.	ヘッド型番	数量
1		個
2		個
3		個
4		個
5		個
6		個

--

受付印

本申込書は複写してお使いいただけます。

キリトリ線